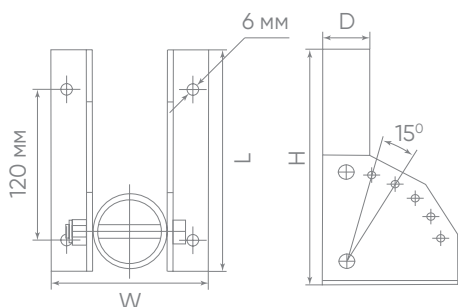
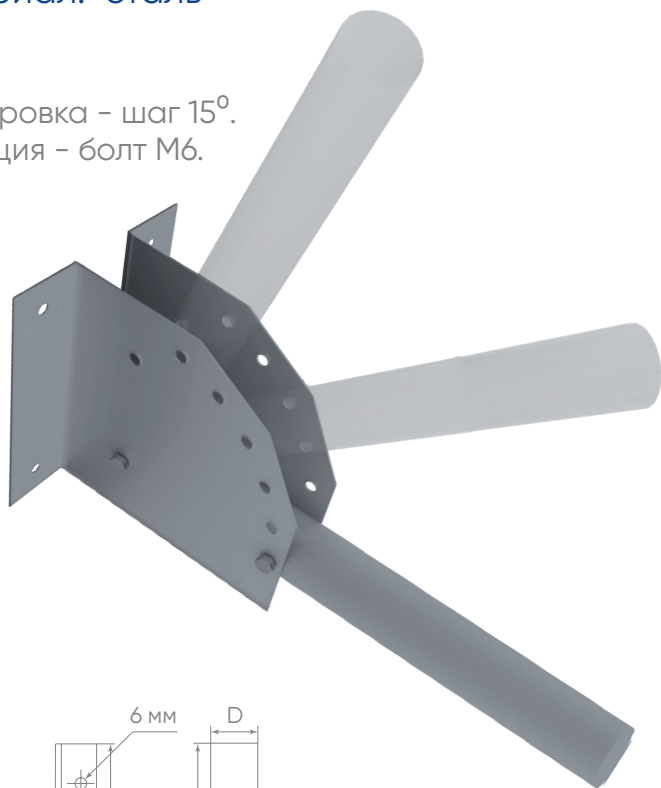


# Кронштейн стеновой с переменным углом

# Feron

Материал: сталь

Регулировка - шаг 15°.  
Фиксация - болт М6.



## ДС-1-38

арт. 32758

LxWxH, mm (250×100×120)

## ДС-1-48

арт. 41427

LxWxH, mm (230×110×120)

## ДС-1-60

арт. 41429

LxWxH, mm (250×122×120)



Кронштейн стеновой с переменным углом ДС-1 предназначен для крепления консольных светильников к стене.

### ОСОБЕННОСТИ:

- Простой и быстрый монтаж.
- Современные технологии порошкового окрашивания сохраняют первоначальный вид изделия на протяжении всего срока эксплуатации, даже в условиях негативного воздействия внешней среды.
- Угол наклона регулируемый.
- Материал - сталь (толщина - 2 мм).
- Максимальная нагрузка по горизонтали - 20 кг.

Feron.ru

